

## MABE

MABE H x B x T	570x753x494 mm
GEWICHT BRUTTO/NETTO	131/105 kg
MABE FEUERRAUMTÜR	550x300 mm
DURCHMESSER DES ABGASSTUTZEN	Ø 150-153 mm Vertikal
EXTERNE LUFTZUFUHR	Ø 80 mm

## EIGENSCHAFTEN

RÜTTELROST AUS GUSSEISEN	
BLECHGEHÄUSE	3 mm
NENNLEISTUNG	7 KW
WIRKUNGSGRAD	81 %
CO - EMISSIONEN	0,10%
HITZESCHUTZANSTRICH	800°C
GLASKERAMIKSCHEIBE HITZEBESTÄNDIG BIS	750°C

## PRODUKT PLUS

### ECODESIGN



EXTERNE  
LUFTZUFUHR



REFRAKTÄR



BEDRUCKTE  
GLASKERAMIK



SCHEITLÄNGE 50 CM



210  
m<sup>3</sup> RAUMHEIZVERMÖGEN



SCHEIBENSPÜLUNG



DREIFACHVERBRENNUNG

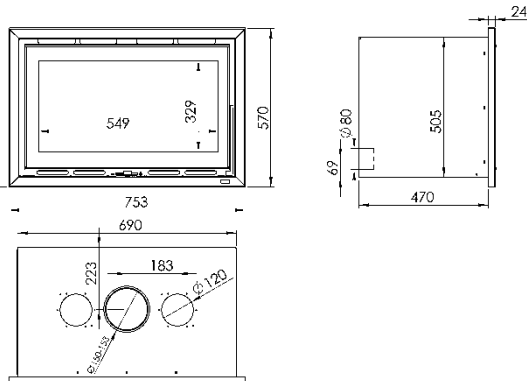


TANGENTIELLER  
VENTILATOR



WARMLUFT  
KANALISATION

# C-700 EcoDesign



EAN 8426964248050  
REF. 24805



BlmSchV2

