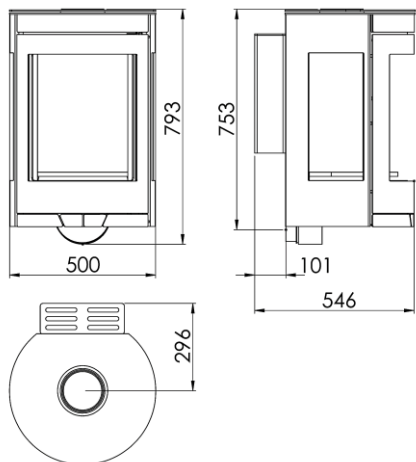


WYMIARY

WYS.xSZER.xGŁ.	793x500x546 mm
WAGA BRUTTO/NETTO	125/102 kg
WYMIARY DRZWICZEK	432x337 mm
WYLOT SPALIN	Ø 150-153 mm Pionowy
DOLOT POWIETRZA Z ZEWNĄTRZ	Ø 80 mm

CHARAKTERYSTYKA

RUSZT Z ŻELIWA	
WIZJA TRÓJSTRONNA	
KORPUS ZE STALI	5 mm
MOC NOMINALNA	8 KW
SPRAWNOŚĆ	78,5 %
EMISJA CO	0,10 %
FARBA ŻAROODPORNA	800°C
SZYBA SZKLANO-CERAMICZNA	750°C



ZALETY PRODUKTU

ECODESIGN



**DOLOT POWIETRZA
Z ZEWNĄTRZ**



**WNĘTRZE WYŁOŻONE
WERMIKULITEM**



**DŁUGOŚĆ POLAN
DO 50 CM**



**240
m³** OGRZEWANA
KUBATURA



SYSTEM CZYSTA SZYBA



**SPALANIE
TRÓJSTOPNIOWE**



**PODWÓJNE
ZAMYKANIE**



A

EAN 8426964241051
REF. 24105



LINZ WALL PL



BlmSchV2

