

DENIA®

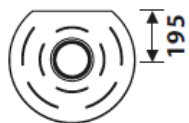
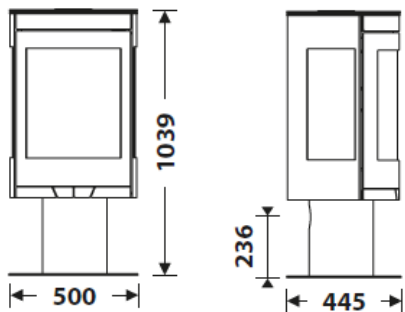
S T O V Ě S

ROZMERY

VÝŠKA x ŠÍŘKA x HLOUBKA	1039x500x445 mm
HMOTNOST BRUTTO/NETTO	144/123 kg
PŘÍKLÁDACÍ OTVOR	432x337 mm
PRŮMĚR KOUŘOVODU VÝVOD KOUŘOVODU	Ø 150-153 mm Vrchní
EXTERNÍ PŘÍVOD VZDUCHU	Ø 80 mm

CHARAKTERISTIKA

ŽELEZNÝ ROŠT	
POHLED DO OHNĚ ZE TŘÍ STRAN	
OCELOVÝ PLÁŠŤ KAMEN	5 mm
JMENOVITÝ VÝKON	8 KW
ÚČINNOST SPALOVÁNÍ	78,5 %
EMISE CO	0,10 %
ŽÁRUVZDORNÁ BARVA	800°C
KERAMIZOVANÉ ŽÁRUVZDORNÉ SKLO	750°C



VLASTNOSTI

ECODESIGN 2022



EXTERNAL AIR INTAKE



VERMIKULITOVÁ SPALOVACÍ KOMORA



MAXIMÁLNÍ DÉLKA POLEN 50 CM



VYTÁPĚCÍ SCHOPNOST



SYSTÉM ČISTÉHO SKLA



TERCIÁRNÍ SPALOVÁNÍ



DVOJITÝ UZÁVĚR



EAN 8426964241105
REF. 24110



BImSchV2



VEGA EcoDesign



VEGA

