

DENIA®

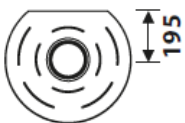
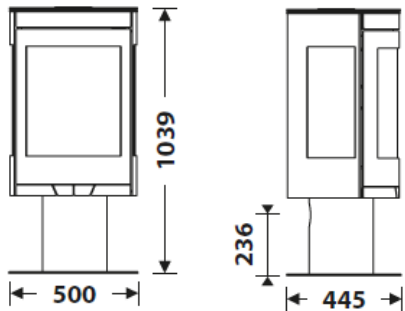
S T O V E S

WYMIARY

WYS.xSZER.xGŁ.	1039x500x445 mm
WAGA BRUTTO/NETTO	112/103 kg
WYMIARY DRZWICZEK	432x337 mm
WYLOT SPALIN	Ø 150-153 mm Pionowy
DOŁOT POWIETRZA Z ZEWNĄTRZ	Ø 80 mm

CHARAKTERYSTYKA

RUSZT ŻELIWNY	
WIDOK OGNIĄ Z TRZECH STRON	
KORPUS ZE STALI	5 mm
MOC NOMINALNA	8 KW
SPRAWNOŚĆ	78,5 %
EMISJA CO	0,10 %
FARBA ŻAROODPORNĄ	800°C
SZYBA SZKLANO-CERAMICZNA	750°C



ZALETY PRODUKTU

ECODESIGN 2022

-  DOŁOT POWIETRZA Z ZEWNĄTRZ
-  WNĘTRZE WYŁOŻONE WERMIKULITEM
-  DŁUGOŚĆ POLAN DO 50 CM
-  OGRZEWANA KUBATURA 200 m³
-  SPALANIE TRÓJSTOPNIOWE
-  SYSTEM CZYSTA SZYBA
-  PODWÓJNE ZAMYKANIE



EAN 8426964241105
REF. 24110



BImSchV2



VEGA EcoDesign

