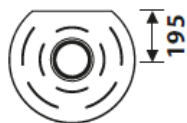
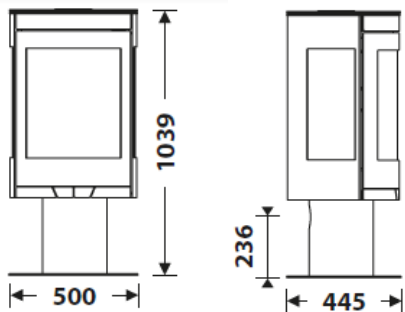


MEDIÇÕES E PESOS

| | |
|-----------------------|--------------------------|
| DIMENSÕES A x L x P | 1039x500x445 mm |
| PESO BRUTO/LÍQUIDO | 112/103 kg |
| OCO ENTRADA LENHA | 432x337 mm |
| SÁIDA DE FUMOS | Ø 150-153 mm Vertical |
| ENTRADA DE AR EXTERNA | Ø 80 mm |

CARACTERÍSTICAS TÉCNICAS

| | |
|---------------------------------------|--------|
| GRADE DE CINZAS EM FERRO FUNDIDO | |
| TRIVISION | |
| CORPO EM AÇO | 5 mm |
| POTÊNCIA NOMINAL | 8 KW |
| RENDIMENTO | 78,5 % |
| EMISSÃO DE CO | 0,10 % |
| PINTURA RESISTENTE A ALTA TEMPERATURA | 800°C |
| VIDRO CERÂMICO | 750°C |



PLUS PRODUTO

ECODESIGN 2022

- ENTRADA DE AR EXTERNA
- CÂMARA REVESTIDA EM VERMICULITE
- TRONCOS DA LENHA ATÉ 50 CM
- VOLUME DE AQUECIMENTO 200 m³
- SISTEMA VIDRO LIMPO
- FECHO DUPLO
- TRIPLA COMBUSTÃO



EAN 8426964241105
REF. 24110



BImSchV2



VEGA EcoDesign

