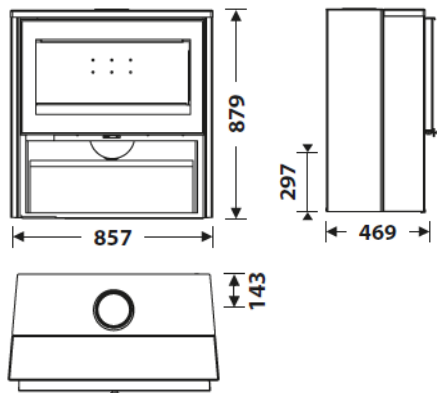


MISURE

DIMENSIONI A x A x P	879x857x469 mm
PESO LORDO/NETTO	228/200 kg
DIMENSIONI PORTA	620x286 mm
DIAMETRO SCARICO FUMI	Ø 150-153 mm Verticale
PRESA D'ARIA ESTERNA	Ø 80 mm

CARATTERISTICHE

GRIGLIA IN GHISA	
VISTA PANORAMICA	
CORPO IN ACCIAIO DI 5+3 mm	
POTENZA	7 KW
RENDIMENTO	80,7 %
EMISSIONI DI CO	0,10%
VERNICE ANTICALORE RESISTENTE A	800°C
CRISTALLO IN VITROCERAMICA RESISTENTE A	750°C



PLUS PRODOTTO

ECODESIGN



PRESA D'ARIA ESTERNA



REFRATTARIO BIANCO



PORTA IN VETRO SERIGRAFATO



VOLUME DI RISCALDAMENTO



VETRO SEMPRE PULITO



TRONCHI DI 60 CM



TRIPLA COMBUSTIONE



DOPPIA CHIUSURA



PORTA LEGNA



PIETRA NATURALE



EAN 8426964243000
REF. 24300



BlmSchV2



FIREX EcoDesign



FIREX IT

