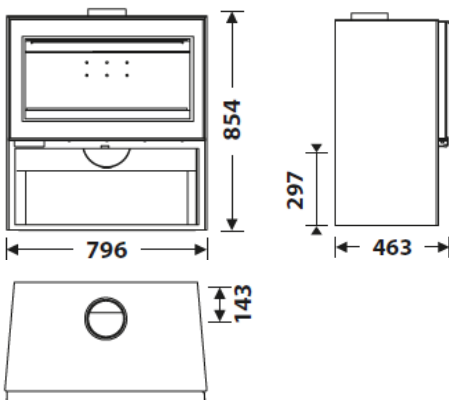


## MISURE

DIMENSIONI A x A x P	<b>854x796x463 mm</b>
PESO LORDO/NETTO	<b>155/141 kg</b>
DIMENSIONI PORTA	<b>620x286 mm</b>
DIAMETRO SCARICO FUMI	<b>Ø 150-153 mm</b> Verticale
PRESA D'ARIA ESTERNA	<b>Ø 80 mm</b>

## CARATTERISTICHE

GRIGLIA IN GHISA	
VISTA PANORAMICA	
CORPO IN ACCIAIO DI	<b>5 mm</b>
POTENZA	<b>7,2 KW</b>
RENDIMENTO	<b>78,9 %</b>
EMISSIONI DI CO	<b>0,10 %</b>
VERNICE ANTICALORE RESISTENTE A	<b>800°C</b>
CRISTALLO IN VITROCERAMICA RESISTENTE A	<b>750°C</b>



## PLUS PRODOTTO

### ECODESIGN

-  PRESA D'ARIA ESTERNA
-  REFRATTARIO BIANCO
-  PORTA IN VETRO SERIGRAFATO
-  VOLUME DI RISCALDAMENTO **250 m³**
-  VETRO SEMPRE PULITO
-  TRONCHI DI 60 CM
-  TRIPLA COMBUSTIONE
-  DOPPIA CHIUSURA
-  PORTA LEGNA



EAN 8426964243109  
REF. 24310



# FINLAND EcoDesign



FINLAND IT



**BlmSchV2**

