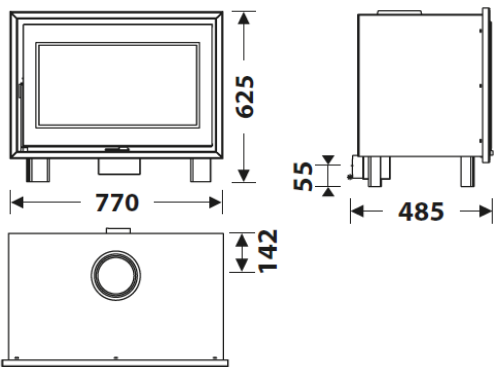


MISURE

DIMENSIONI A x A x P	625x770x485 mm
PESO LORDO/NETTO	96/86 kg
DIMENSIONI PORTA	600x300 mm
DIAMETRO SCARICO FUMI	Ø 150-153 mm Verticale
PRESA D'ARIA ESTERNA	Ø 80 mm

CARATTERISTICHE

GRIGLIA IN GHISA	
VISTA PANORAMICA	
CORPO IN ACCIAIO DI	3 mm
POTENZA	7 KW
RENDIMENTO	81 %
EMISSIONI DI CO	0,10%
VERNICE ANTICALORE RESISTENTE A	800°C
CRISTALLO IN VITROCERAMICA RESISTENTE A	750°C



PLUS PRODOTTO ECODESIGN

-  PRESA D'ARIA ESTERNA
-  FOCOLARE RIVESTITO IN VERMICULITE
-  PORTA IN VETRO SERIGRAFATO
-  TRONCHI DI 60 CM
-  **250 m³** VOLUME DI RISCALDAMENTO
-  VETRO SEMPRE PULITO
-  DOPPIA COMBUSTIONE



A+

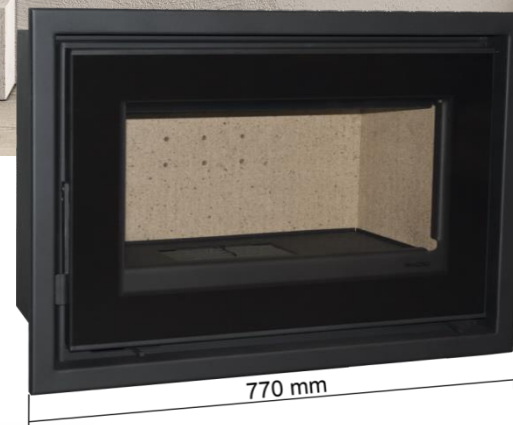
EAN 8426964247503
REF. 24750



DF-80 EcoDesign



DF-80 IT



770 mm



BlmSchV2

