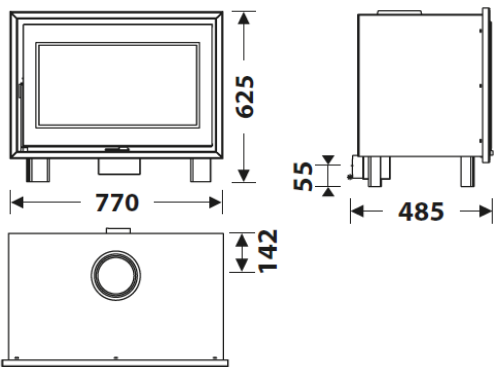


MISURE

DIMENSIONI A x A x P	625x770x485 mm
PESO LORDO/NETTO	96/86 kg
DIMENSIONI PORTA	600x300 mm
DIAMETRO SCARICO FUMI	Ø 150-153 mm Verticale
PRESA D'ARIA ESTERNA	Ø 80 mm

CARATTERISTICHE

GRIGLIA IN GHISA	
VISTA PANORAMICA	
CORPO IN ACCIAIO DI	3 mm
POTENZA	6.7 KW
RENDIMENTO	86 %
EMISSIONI DI CO	0,05%
VERNICE ANTICALORE RESISTENTE A	800°C
CRISTALLO IN VITROCERAMICA RESISTENTE A	750°C



PLUS PRODOTTO

ECODESIGN

-  PRESA D'ARIA ESTERNA
-  FOCOLARE RIVESTITO IN VERMICULITE
-  PORTA IN VETRO SERIGRAFATO
-  TRONCHI DI 60 CM
-  **200 m³** VOLUME DI RISCALDAMENTO
-  VETRO SEMPRE PULITO
-  TRIPLA COMBUSTIONE



A+



EAN 8426964347500
REF. 34750



DF-80 EcoDesign



DF-80 IT

