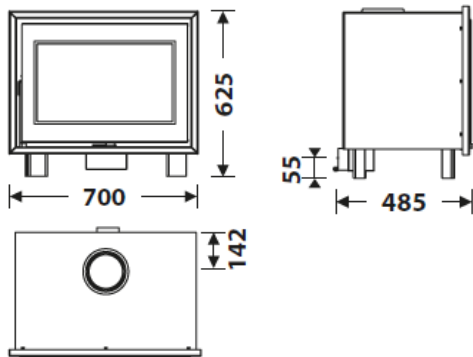


MISURE

DIMENSIONI A x A x P	625x700x485 mm
PESO LORDO/NETTO	85/75 kg
DIMENSIONI PORTA	550x311 mm
DIAMETRO SCARICO FUMI	Ø 150-153 mm Verticale
PRESA D'ARIA ESTERNA	Ø 80 mm

CARATTERISTICHE

GRIGLIA IN GHISA	
VISTA PANORAMICA	
CORPO IN ACCIAIO DI	3 mm
POTENZA	7 KW
RENDIMENTO	81 %
EMISSIONI DI CO	0,10%
VERNICE ANTICALORE RESISTENTE A	800°C
CRISTALLO IN VITROCERAMICA RESISTENTE A	750°C



PLUS PRODOTTO

ECODESIGN

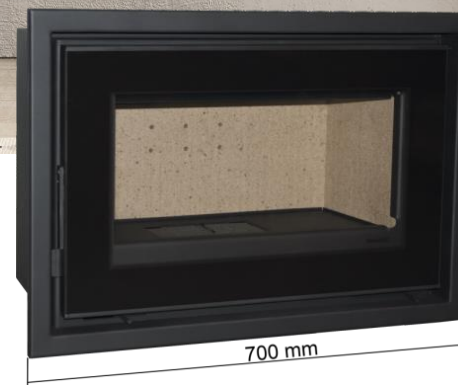
-  PRESA D'ARIA ESTERNA
-  FOCOLARE RIVESTITO IN VERMICULITE
-  PORTA IN VETRO SERIGRAFATO
-  TRONCHI DI 50 CM
-  **220 m³** VOLUME DI RISCALDAMENTO
-  VETRO SEMPRE PULITO
-  DOPPIA COMBUSTIONE



EAN 8426964247008
REF. 24700



DF-70 EcoDesign



BlmSchV2

