

DENIA®

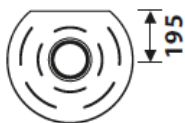
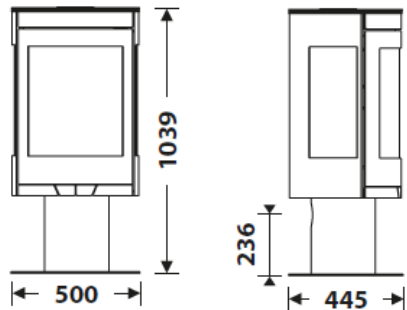
S T O V E S

AFMETINGEN

DIMENSIONS H x L x P	1039x500x445 mm
BRUTO/NETTO GEWICHT	112/103 kg
AFMETINGEN DEUR	432x337 mm
ROOKUITGANG	Ø 150-153 mm Verticaal
EXTERNE LUCHTTOEVOER	Ø 80 mm

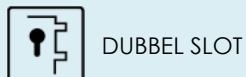
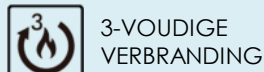
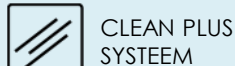
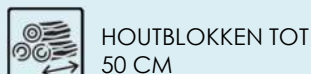
TECHNISCHE KENMERKEN

GIETIJZEREN ROOSTER	
3-ZIJDIG ZICHT	
STALEN PLAAT	5 mm
NOMINAAL VERMOGEN	8 KW
RENDEMENT	78,5 %
CO-UITSTOOT	0,10 %
HITTEVASTE VERF BESTAND TOT	800°C
KERAMISCH GLAS BESTAND TOT	750°C



PLUS PRODUCT

ECODESIGN 2022



EAN 8426964241105
REF. 24110



BImSchV2



VEGA EcoDesign

