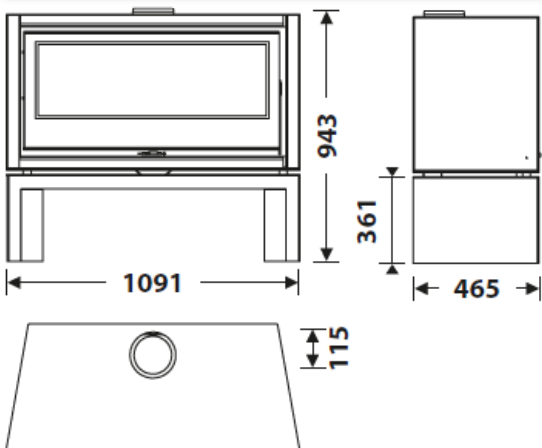


## AFMETINGEN

DIMENSIONS H x L x P	943x1091x465 mm
BRUTO/NETTO GEWICHT	160/151 kg
AFMETINGEN DEUR	870x300 mm
ROOKUITGANG	Ø 150-153 mm Verticaal
EXTERNE LUCHTTOEVOER	Ø 80 mm

## TECHNISCHE KENMERKEN

GIETIJZEREN ROOSTER	
PANORAMISCH ZICHT	
STALEN PLAAT	5+3 mm
NOMINAAL VERMOGEN	8,9 KW
RENDEMENT	80,8 %
CO-UITSTOOT	0,10 %
HITTEVASTE VERF BESTAND TOT	800°C
KERAMISCH GLAS BESTAND TOT	750°C



## PLUS PRODUCT

### ECODESIGN 2022



EXTERNE  
LUCHTTOEVOER



BRANDKAMER MET  
VERMICULIET



SERIGRAFISCH  
VENSTER



HOUTBLOKKEN TOT  
80 CM



240  
m³ VERWARMINGSVOLUME



CLEAN PLUS  
SYSTEEM



DUBBELE  
VERBRANDING



DUBBELE STALEN  
BEHUIZING 5 + 3 MM



EAN STOVE BENCH 8426964243550  
REF. STOVE BENCH 24355

EAN PANORAMIC STOVE 8426964243505  
REF. PANORAMIC STOVE 24350



BImSchV2



# PANORAMIC + STOVE BENCH EcoDesign



PANORAMIC

