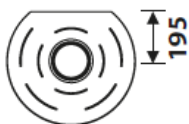
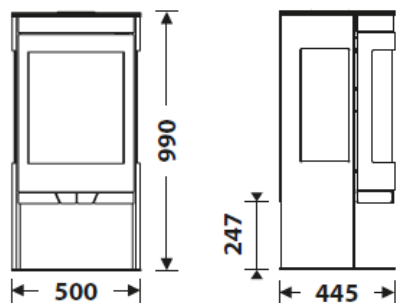


AFMETINGEN

DIMENSIONS H x L x P	990x500x445 mm
BRUTO/NETTO GEWICHT	118/109 kg
AFMETINGEN DEUR	432x337 mm
ROOKUITGANG	Ø 150-153 mm Verticaal
EXTERNE LUCHTTOEVOER	Ø 80 mm

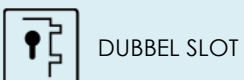
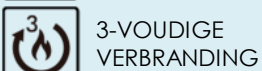
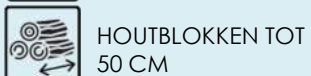
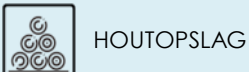
TECHNISCHE KENMERKEN

GIETIJZEREN ROOSTER	
3-ZIJDIG ZICHT	
STALEN PLAAT	5 mm
NOMINAAL VERMOGEN	7,8 KW
RENDEMENT	78,5 %
CO-UITSTOOT	0,10 %
HITTEVASTE VERF BESTAND TOT	800°C
KERAMISCH GLAS BESTAND TOT	750°C



PLUS PRODUCT

ECODESIGN 2022



A

EAN 8426964241006
REF. 24100



BImSchV2



INNSBRUCK EcoDesign

