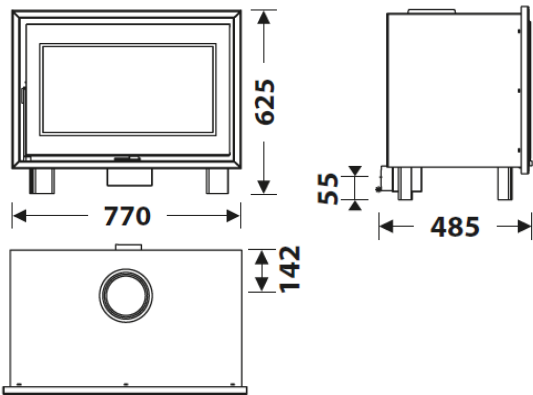


## AFMETINGEN

DIMENSIONS H x L x P	625x770x485 mm
BRUTO/NETTO GEWICHT	96/86 kg
AFMETINGEN DEUR	600x300 mm
ROOKUITGANG	Ø 150-153 mm Verticaal
EXTERNE LUCHTTOEVOER	Ø 80 mm

## TECHNISCHE KENMERKEN

GIETIJZEREN ROOSTER	
PANORAMISCH ZICHT	
STALEN PLAAT	3 mm
NOMINAAL VERMOGEN	7 KW
RENDEMENT	81 %
CO-UITSTOOT	0,10%
HITTEVASTE VERF BESTAND TOT	800°C
KERAMISCH GLAS BESTAND TOT	750°C



## PLUS PRODUCT

### ECODESIGN 2022



EXTERNE  
LUCHTTOEVOER



BRANDKAMER MET  
VERMICULIET



SERIGRAFISCH  
VENSTER



HOUTBLOKKEN TOT  
60 CM



250  
m<sup>3</sup> VERWARMINGSVOLUME



CLEAN PLUS  
SYSTEEM



DUBBELE  
VERBRANDING



A+

EAN 8426964247503  
REF. 24750



BImSchV2



# DF-80 EcoDesign

