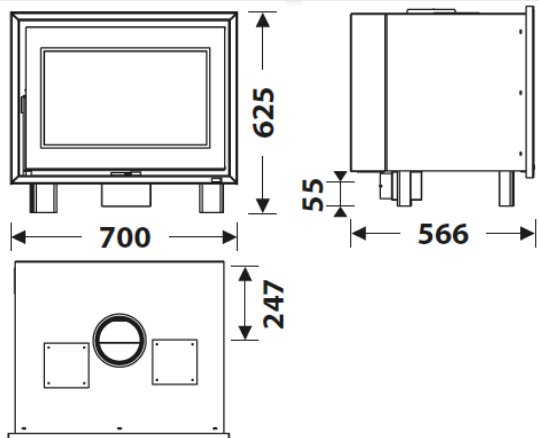


AFMETINGEN

DIMENSIONS H x L x P	625x700x566 mm
BRUTO/NETTO GEWICHT	95/85 kg
AFMETINGEN DEUR	500x311 mm
ROOKUITGANG	Ø 150-153 mm Verticaal
EXTERNE LUCHTTOEVOER	Ø 80 mm

TECHNISCHE KENMERKEN

GIETIJZEREN ROOSTER	
PANORAMISCH ZICHT	
STALEN PLAAT	3 mm
NOMINAAL VERMOGEN	7 KW
RENDEMENT	81 %
CO-UITSTOOT	0,10%
HITTEVASTE VERF BESTAND TOT	800°C
KERAMISCH GLAS BESTAND TOT	750°C



PLUS PRODUCT

ECODESIGN 2022



EXTERNE
LUCHTTOEVOER



BRANDKAMER MET
VERMICULIET



SERIGRAFISCH
VENSTER



HOUTBLOKKEN TOT
50 CM



220
m³ VERWARMINGSVOLUME



CLEAN PLUS
SYSTEEM



3-VOUDIGE
VERBRANDING



VENTILATOR



HETE LUCHT-LEIDING



A+

EAN 8426964248005
REF. 24800



BImSchV2



DC-70 EcoDesign



DC-70

