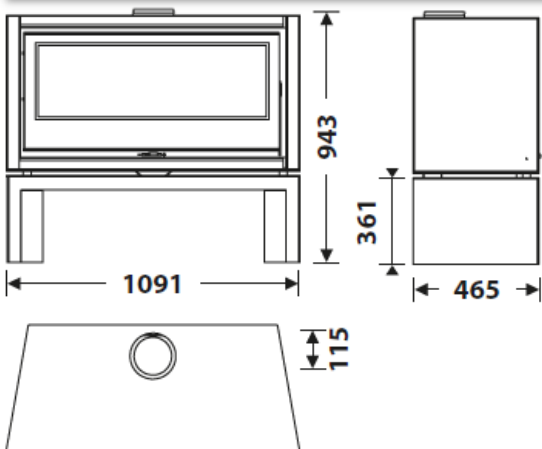


MEDIÇÕES E PESOS

DIMENSÕES A x L x P	943x1091x465 mm
PESO BRUTO/LÍQUIDO	160/151 kg
OCO ENTRADA LENHA	870x300 mm
SÁIDA DE FUMOS	Ø 150-153 mm Vertical
ENTRADA DE AR EXTERNA	Ø 80 mm

CARACTERÍSTICAS TÉCNICAS

GRADE DE CINZAS EM FERRO FUNDIDO	
VISÃO PANORÂMICA	
CORPO EM AÇO	5+3 mm
POTÊNCIA NOMINAL	8,9 KW
RENDIMENTO	80,8 %
EMISSÃO DE CO	0,10 %
PINTURA RESISTENTE A ALTA TEMPERATURA	800°C
VIDRO CERÂMICO	750°C



PLUS PRODUTO

ECODESIGN 2022

- ENTRADA DE AR EXTERNA
- CÂMARA REVESTIDA EM VERMICULITE
- TRONCOS DA LENHA ATÉ 80 CM
- VOLUME DE AQUECIMENTO 250 m³
- SISTEMA VIDRO LIMPO
- PORTA COM VIDRO SERIGRAFADO
- CORPO DUPLO EM AÇO DE 5 + 3 mm
- DUPLA COMBUSTÃO



EAN STOVE BENCH 8426964243550
REF. STOVE BENCH 24355

EAN PANORAMIC STOVE 8426964243505
REF. PANORAMIC STOVE 24350



BImSchV2



PANORAMIC + STOVE BENCH EcoDesign



PANORAMIC

