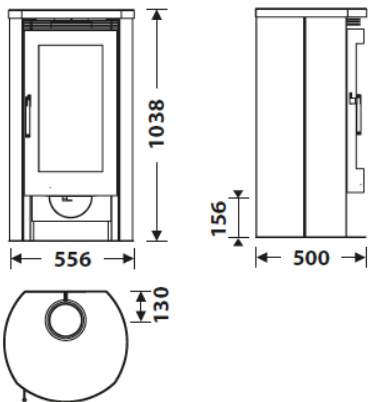


MEDIDAS

DIMENSIONES AxAxF	1038x556x500 mm
PESO BRUTO/NETO	180/170 kg
DIMENSIONES PUERTA	310x565 mm
SALIDA DE HUMOS	Ø 150-153 mm Vertical
ENTRADA DE AIRE EXTERIOR	Ø 80 mm

CARACTERÍSTICAS

PARRILLA DE HIERRO FUNDIDO	
VISION PANORÁMICA	
DOBLE CUERPO EN CHAPA	5+2,5 mm
POTENCIA CALORÍFICA	8 KW
RENDIMIENTO	78 %
EMISIÓN DE CO	0,10 %
PINTURA ANTI-CALÓRICA RESISTENTE	800°C
CRISTAL VITROCERÁMICA RESISTENCIA	750°C



PLUS PRODUCTO

ECODESIGN

-  TOMA DE AIRE EXTERIOR
-  HOGAR REVESTIDO EN VERMICULITA
-  LEÑERO
-  TRONCOS HASTA 50 CM
-  VOLUMEN CALEFACCIÓN **250 m³**
-  DOBLE COMBUSTIÓN
-  SISTEMA CRISTAL LIMPIO
-  PIEDRA NATURAL
-  DOBLE CUERPO EN ACERO 5 + 2,5 MM



EAN 8426964242003
REF. 24200



LAMBDA SOAP EcoDesign



LAMBDA SOAP ES



BlmSchV2

