

РАЗМЕРЫ

РАЗМЕРЫ В x Ш x Г	1147x514x460 мм
ВЕС/ЧИСТЫЙ ВЕС	151/137 кг
ОТСЕК ДЛЯ ДРОВ	310x565 мм
ДЫМОВОЙ КАНАЛ	Ø 150-153 мм Верхний
ВНЕШНИЙ ВОЗДУХОЗАБОРНИК	Ø 80 мм

ХАРАКТЕРИСТИКИ

ЧУГУННАЯ РЕШЕТКА	
ПАНОРАМНЫЙ ОБЗОР	
СТАЛЬНОЙ КОРПУС	5 мм
НОМИНАЛЬНЫЙ ВЫХОД ТЕПЛА	8 кВт
ЭФФЕКТИВНОСТЬ	81 %
ВЫБРОСЫ СО	0,10%
ТЕРМОСТОЙКОЕ ПОКРЫТИЕ	800°C
ВИТРОКЕРАМИЧЕСКАЯ СТЕКЛОПРОЧНОСТЬ	750°C

ОСОБЕННОСТИ

ECODESIGN 2022



ВНЕШНИЙ ВОЗДУХОЗАБОРНИК



ВНУТРЕННИЙ ВЕРМИКУЛИТ



ДЛИНА ДЕРЕВА 50 СМ



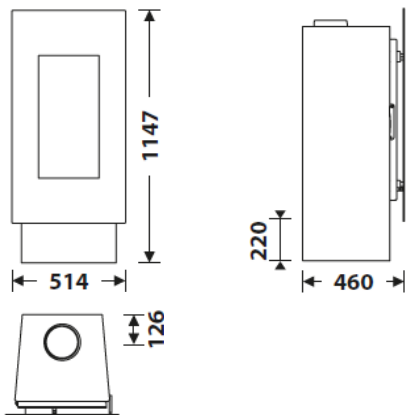
ОТОПИТЕЛЬНЫЙ ОБЪЕМ



ДВОЙНОЕ СГОРАНИЕ



ВОЗДУШНАЯ СИСТЕМА ОЧИСТКИ СТЕКЛА



EAN 8426964116205
REF. 11620



BlmSchV2



KYOTO EcoDesign

