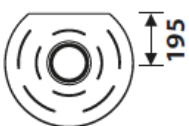
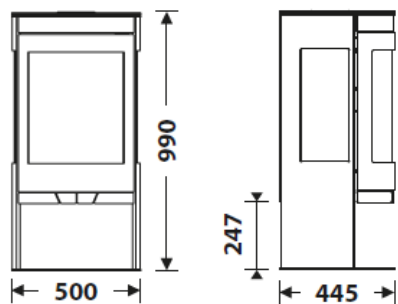


## WYMIARY

WYS.xSZER.xGŁ.	990x500x445 mm
WAGA BRUTTO/NETTO	118/109 kg
WYMIARY DRZWICZEK	432x337 mm
WYLOT SPALIN	Ø 150-153 mm
	Pionowy
DOLOT POWIETRZA Z ZEWNĄTRZ	Ø 80 mm

## CHARAKTERYSTYKA

RUSZT ŻELIWNY	
WIDOK OGNIĄ Z TRZECH STRON	
KORPUS ZE STALI	5 mm
MOC NOMINALNA	7,8 KW
SPRAWNOŚĆ	78,5 %
EMISJA CO	0,10 %
FARBA ŻAROODPORNĄ	800°C
SZYBA SZKLANO-CERAMICZNA	750°C



## ZALETY PRODUKTU

### ECODESIGN 2022

-  DOLOT POWIETRZA Z ZEWNĄTRZ
-  WNĘTRZE WYŁOŻONE WERMIKULITEM
-  WNĘKA NA DREWNO
-  DŁUGOŚĆ POLAN DO 50 CM
-  OGRZEWANA KUBATURA 200 m³
-  SPALANIE TRÓJSTOPNIOWE
-  SYSTEM CZYSTA SZYBA
-  PODWÓJNE ZAMYKANIE



**A**

EAN 8426964241006  
REF. 24100



BImSchV2



# INNSBRUCK EcoDesign



INNSBRUCK

