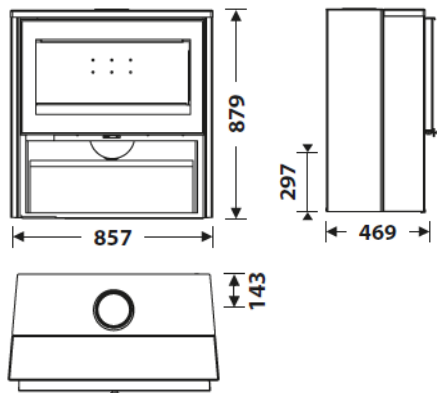


MÉRETEK

MÉRET (M x SZ x Mé)	879x857x469 mm
BRUTTÓ/NETTÓ SÚLY	228/195 kg
AJTÓ MÉRETE	620x286 mm
FÜSTCSŐCSONK ÁTMÉRŐ	Ø 150-153 mm függőleges
KÜLSŐ LEVEGŐ BEVEZETÉS	Ø 80 mm

TULAJDONSÁGOK

ÖNTÖTTVAS RÁCS	
PANORÁMA TÜZKÉP	
ACÉL TEST	5+3 mm
NÉVLEGES TELJESÍTMÉNY	7,2 KW
HATÁSFOK	78,9 %
CO	0,10%
HŐÁLLÓ FESTÉK	800°C
ELLENÁLLÓ KERÁMIA ÜVEG	750°C



PLUSZ TERMÉK

ECODESIGN 2022



**KÜLSŐ LEVEGŐ
BEVEZETÉS**



**FEHÉR TÜZÁLLÓ
SZIGETELŐ LAP**



TÜZIFATÁROLO



**TÜZIFA MÉRET:
60 CM**



**250
m³** BEFŰTHETŐ
LÉGTÉR



**TISZTA ÜVEG
RENDSZER**



HÁRMAS ÉGÉS



KETTÓS ZÁR



SZERIGRAFÁLT ÜVEG



TERMÉSZETES KŐ



EAN 8426964243000
REF. 24300



FIREX

FIREX EcoDesign



BlmSchV2

