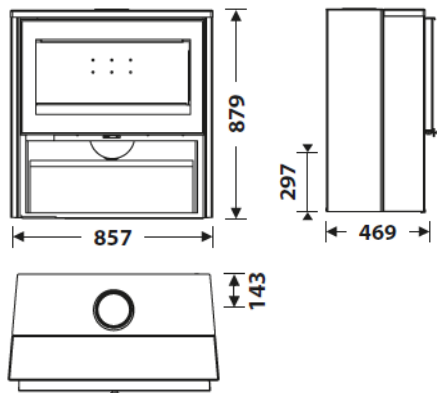


MEDIDAS

DIMENSIONES A x A x F	879x857x469 mm
PESO BRUTO/NETO	210/195 kg
DIMENSIONES PUERTA	620x286 mm
SALIDA DE HUMOS	Ø 150-153 mm Vertical
ENTRADA DE AIRE EXTERIOR	Ø 80 mm

CARACTERÍSTICAS

PARRILLA DE HIERRO FUNDIDO	
VISION PANORÁMICA	
CUERPO EN CHAPA	5+3 mm
POTENCIA CALORÍFICA	7,2 KW
RENDIMIENTO	78,9 %
EMISIÓN DE CO	0,10%
PINTURA ANTI-CALÓRICA RESISTENTE	800°C
CRISTAL VITROCERÁMICO RESISTENCIA	750°C



PLUS PRODUCTO

ECODESIGN

-  TOMA DE AIRE EXTERIOR
-  REFRACTARIO
-  LEÑERO
-  TRONCOS HASTA 60 CM
-  VOLUMEN CALEFACCIÓN 250 m³
-  SISTEMA CRISTAL LIMPIO
-  TRIPLE COMBUSTIÓN 3
-  DOBLE CIERRE
-  PUERTA EN VIDRIO SERIGRAFIADO
-  PIEDRA NATURAL



EAN 8426964243000
REF. 24300



flamme
VERTE

Le label
du chauffage
au bois

7 ★



BlmSchV2



FIREX EcoDesign

