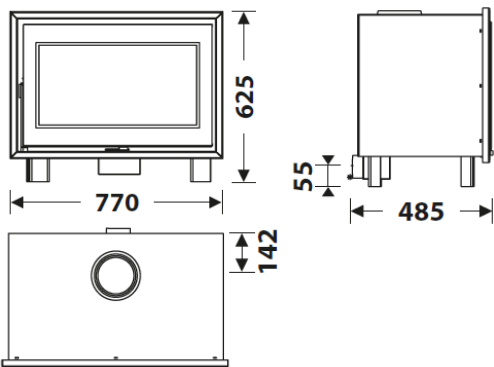


РАЗМЕРЫ

РАЗМЕРЫ В x Ш x Г	625x770x485 MM
ВЕС/ЧИСТЫЙ ВЕС	128/110 кг
ОТСЕК ДЛЯ ДРОВ	600x300 MM
ДЫМОВОЙ КАНАЛ	Ø 150-153 MM Верхний
ВНЕШНИЙ ВОЗДУХОЗАБОРНИК	Ø 80 MM

ХАРАКТЕРИСТИКИ

ЧУГУННАЯ РЕШЕТКА	
ПАНОРАМНЫЙ ОБЗОР	
СТАЛЬНОЙ КОРПУС	5 mm
НОМИНАЛЬНЫЙ ВЫХОД ТЕПЛА	7 кВт
ЭФФЕКТИВНОСТЬ	81 %
ВЫБРОСЫ СО	0,10%
ТЕРМОСТОЙКОЕ ПОКРЫТИЕ	800°C
ВИТРОКЕРАМИЧЕСКАЯ СТЕКЛОПРОЧНОСТЬ	750°C



ОСОБЕННОСТИ

ECODESIGN 2022



ВНЕШНИЙ ВОЗДУХОЗАБОРНИК



ВНУТРЕННИЙ ВЕРМИКУЛИТ



СЕРИГРАФИРОВАННОЕ СТЕКЛО



ДЛИНА ДЕРЕВА 60 CM



250 m³
ОТОПИТЕЛЬНЫЙ ОБЪЕМ



ВОЗДУШНАЯ СИСТЕМА ОЧИСТКИ СТЕКЛА



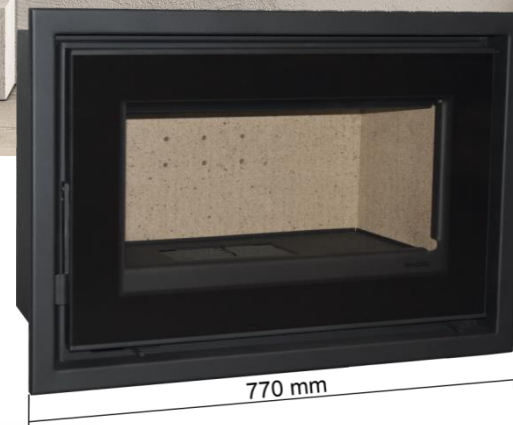
ДВОЙНОЕ СГОРАНИЕ



EAN 8426964247503
REF. 24750



DF-80 EcoDesign



BlmSchV2

