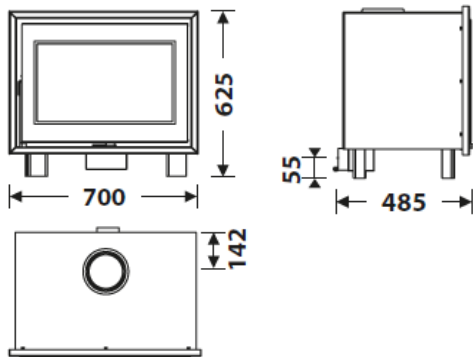


## РАЗМЕРЫ

РАЗМЕРЫ В x Ш x Г	625x700x485 MM
ВЕС/ЧИСТЫЙ ВЕС	119/100 кг
ОТСЕК ДЛЯ ДРОВ	550x311 MM
ДЫМОВОЙ КАНАЛ	Ø 150-153 MM Верхний
ВНЕШНИЙ ВОЗДУХОЗАБОРНИК	Ø 80 MM

## ХАРАКТЕРИСТИКИ

ЧУГУННАЯ РЕШЕТКА	
ПАНОРАМНЫЙ ОБЗОР	
СТАЛЬНОЙ КОРПУС	5 MM
НОМИНАЛЬНЫЙ ВЫХОД ТЕПЛА	7 кВт
ЭФФЕКТИВНОСТЬ	81 %
ВЫБРОСЫ СО	0,10%
ТЕРМОСТОЙКОЕ ПОКРЫТИЕ	800°C
ВИТРОКЕРАМИЧЕСКАЯ СТЕКЛОПРОЧНОСТЬ	750°C



## ОСОБЕННОСТИ

### ECODESIGN 2022



**ВНЕШНИЙ ВОЗДУХОЗАБОРНИК**



**ВНУТРЕННИЙ ВЕРМИКУЛИТ**



**СЕРИГРАФИРОВАННОЕ СТЕКЛО**



**ДЛИНА ДЕРЕВА 50 CM**



**ОТОПИТЕЛЬНЫЙ ОБЪЕМ**



**ВОЗДУШНАЯ СИСТЕМА ОЧИСТКИ СТЕКЛА**



**ДВОЙНОЕ СГОРАНИЕ**



DF-70



**A+**

EAN 8426964247008  
REF. 24700



**BlmSchV2**



# DF-70 EcoDesign

