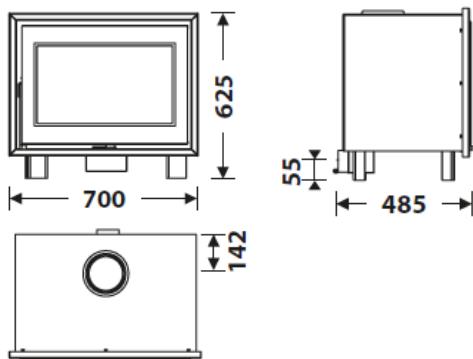


MÉRETEK

MÉRET (M x SZ x Mé)	625x700x485 mm
BRUTTÓ/NETTÓ SÚLY	119/100 kg
AJTÓ MÉRETE	550x311 mm
FÜSTCSÖCSONK ÁTMÉRŐ	Ø 150-153 mm Függőleges
KÜLSŐ LEVEGŐ BEVEZET	Ø 80 mm

TULAJDONSÁGOK

ÖNTÖTTVAS RÁCS	
PANORÁMA TÜZKÉP	
ACÉL TEST	5 mm
NÉVLEGES TELJESÍTMÉNY	7 KW
HATÁSFOK	81 %
CO	0,10%
HŐÁLLÓ FESTÉK	800°C
ELLENÁLLÓ KERÁMIA ÜVEG	750°C



PLUSZ TERMÉK

ECODESIGN 2022



KÜLSŐ LEVEGŐ
BEVEZETÉS



VERMIKULIT BELSŐ



SZERIGRAFÁLT ÜVEG



TÜZIFA MÉRET
50 CM



220
m³ BEFÚTHETŐ LÉGTÉR



TISZTA ÜVEG
RENDSZER



KETTŐS ÉGÉS



A+

EAN 8426964247008
REF. 24700



BlmSchV2



DF-70 EcoDesign

