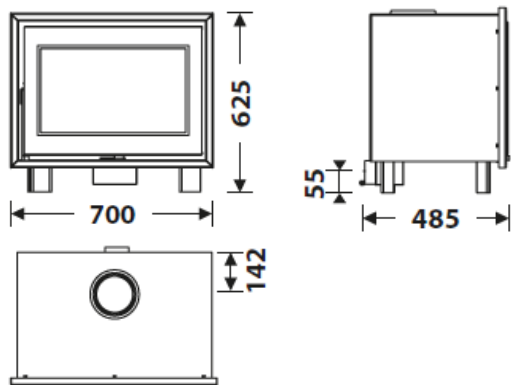


## MEDIÇÕES E PESOS

DIMENSÕES A x L x P	<b>625x700x485 mm</b>
PESO BRUTO/LÍQUIDO	<b>85/75 kg</b>
OCO ENTRADA LENHA	<b>550x311 mm</b>
SAÍDA DE FUMOS	<b>Ø 150-153 mm</b> Vertical
ENTRADA DE AR EXTERNA	<b>Ø 80 mm</b>

## CARACTERÍSTICAS TÉCNICAS

GRADE DE CINZAS EM FERRO FUNDIDO	
VISÃO PANORÂMICA	
CORPO EM AÇO	<b>3 mm</b>
POTÊNCIA NOMINAL	<b>7 KW</b>
RENDIMENTO	<b>81 %</b>
EMISSÃO DE CO	<b>0,10%</b>
PINTURA RESISTENTE A ALTA TEMPERATURA	<b>800°C</b>
VIDRO CERÂMICO	<b>750°C</b>



## PLUS PRODUTO

### ECODESIGN 2022

- ENTRADA DE AR EXTERNA
- CÂMARA REVESTIDA EM VERMICULITE
- TRONCOS DA LENHA ATÉ 50 CM
- VOLUME DE AQUECIMENTO **220 m³**
- SISTEMA VIDRO LIMPO
- PORTA COM VIDRO SERIGRAFADO
- TRIPLA COMBUSTÃO



EAN 8426964247008  
REF. 24700



**BImSchV2**



# DF-70 EcoDesign

