

## ROZMERY

VÝŠKA x ŠÍŘKA x HLOUBKA	510x1120x470 mm
HMOTNOST BRUTTO/NETTO	180/160 kg
PŘÍKLÁDACÍ OTVOR	885x300 mm
PRŮMĚR KOUŘOVODU VÝVOD KOUŘOVODU	Ø 150-153 mm Vrchní
EXTERNÍ PŘÍVOD VZDUCHU	Ø 80 mm

## CHARAKTERISTIKA

ŽELEZNÝ ROŠT	
OCELOVÝ PLÁŠŤ KAMEN	3 mm
JMENOVITÝ VÝKON	8,9 KW
ÚČINNOST SPALOVÁNÍ	80,8 %
EMISE CO	0,10 %
ŽÁRUVZDORNÁ BARVA	800°C
KERAMIZOVANÉ ŽÁRUVZDORNÉ SKLO	750°C

## VLASTNOSTI

### ECODESIGN 2022



**EXTERNÍ PŘÍVOD VZDUCHU**



VERMIKULITOVÁ SPALOVACÍ KOMORA



POTIŠTĚNÉ SKLO



MAXIMÁLNÍ DÉLKA POLEN 80 CM



VYTÁPĚCÍ SCHOPNOST



SYSTÉM ČISTÉHO SKLA



SEKUNDÁRNÍ SPALOVÁNÍ

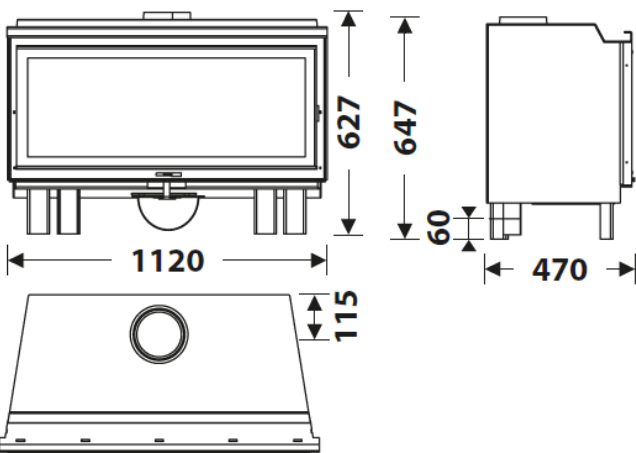
# DF-100 EcoDesign



DF-100



1120



EAN 8426964249002  
REF. 24900



BImSchV2

