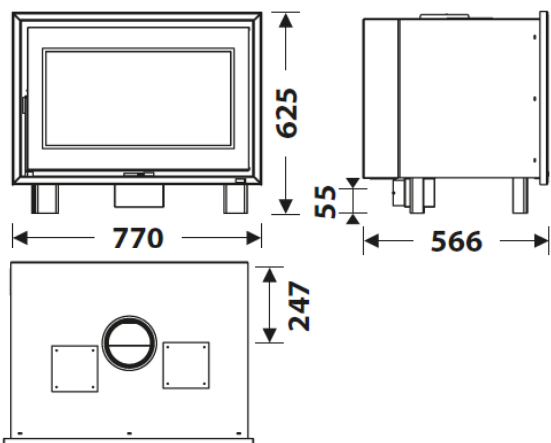


## ROZMERY

VÝŠKA x ŠÍŘKA x HLOUBKA	<b>625x770 x566mm</b>
HMOTNOST BRUTTO/NETTO	<b>128/108 kg</b>
PŘÍKLÁDACÍ OTVOR	<b>600x300 mm</b>
PRŮMĚR KOUŘOVODU VÝVOD KOUŘOVODU	<b>Ø 150-153 mm</b> <b>Vrchní</b>
EXTERNÍ PŘÍVOD VZDUCHU	<b>Ø 80 mm</b>


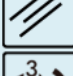
## CHARAKTERISTIKA

ŽELEZNÝ ROŠT	
OCELOVÝ PLÁŠŤ KAMEN	<b>3 mm</b>
JMENOVITÝ VÝKON	<b>7 KW</b>
ÚČINNOST SPALOVÁNÍ	<b>81 %</b>
EMISE CO	<b>0,10%</b>
ŽÁRUVZDORNÁ BARVA	<b>800°C</b>
KERAMIZOVANÉ ŽÁRUVZDORNÉ SKLO	<b>750°C</b>



## VLASTNOSTI

### ECODESIGN 2022

-  **EXTERNÍ PŘÍVOD VZDUCHU**
-  **VERMIKULITOVÁ SPALOVACÍ KOMORA**
-  **POTIŠTĚNÉ SKLO**
-  **MAXIMÁLNÍ DÉLKA POLEN 60 CM**
-  **250 m<sup>3</sup>** VYTÁPĚCÍ SCHOPNOST
-  **SYSTÉM ČISTÉHO SKLA**
-  **TERCIÁRNÍ SPALOVÁNÍ**
-  **KANALIZACE VZDUCHU**
-  **TANGENCIÁLNÍ VENTILÁTOR**



EAN 8426964248500  
REF. 24850



**BImSchV2**



# DC-80 EcoDesign

