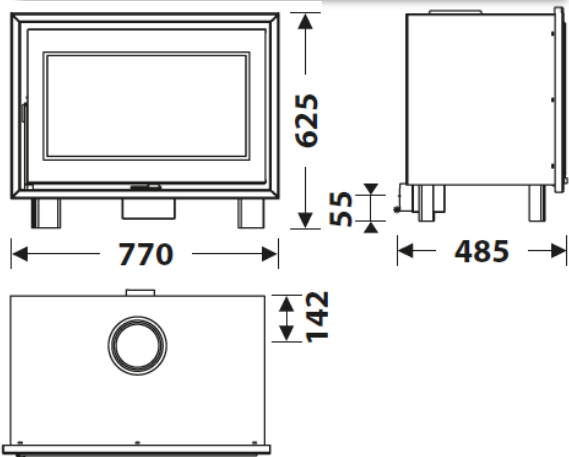


MAßE

MAßE H x B x T	625x770x485 mm
GEWICHT BRUTTO/NETTO	96/86 kg
MAßE FEUERRAUMTÜR	600x300 mm
DURCHMESSER DES ABGASSTUTZEN	Ø 150-153 mm Vertical
EXTERNE LUFTZUFUHR	Ø 80 mm


EIGENSCHAFTEN

RÜTTELROST AUS GUSSEISEN	
BLECHGEHÄUSE	3 mm
NENNLEISTUNG	7 kW
WIRKUNGSGRAD	81 %
CO - EMISSIONEN	0,10 %
HITZESCHUTZANSTRICH	800°C
GLASKERAMIKSCHEIBE HITZEBESTÄNDIG BIS	750°C



PRODUKT PLUS

ECODESIGN 2022

-  EXTERNE LUFTZUFUHR
-  VERMIKULIT AUSKLEIDUNG
-  BEDRUCKTE GLASKERAMIK
-  SCHEITLÄNGE 60 CM
-  250 m³ RAUMHEIZVERMÖGEN
-  SCHEIBENSPÜLUNG
-  DREIFACHVERBRENNUNG



EAN 8426964247503
REF. 24750



BImSchV2



DF-80 EcoDesign

