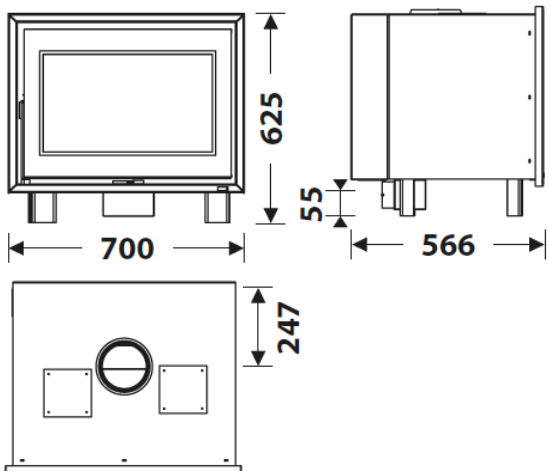


## MAßE

MAßE H x B x T	625x700x566 mm
GEWICHT BRUTTO/NETTO	95/85 kg
MAßE FEUERRAUMTÜR	500x311 mm
DURCHMESSER DES ABGASSTUTZEN	Ø 150-153 mm Vertical
EXTERNE LUFTZUFUHR	Ø 80 mm

## EIGENSCHAFTEN

RÜTTELROST AUS GUSSEISEN	
BLECHGEHÄUSE	3 mm
NENNLEISTUNG	7 KW
WIRKUNGSGRAD	81 %
CO - EMISSIONEN	0,10%
HITZESCHUTZANSTRICH	800°C
GLASKERAMIKSCHEIBE HITZEBESTÄNDIG BIS	750°C



## PRODUKT PLUS ECODESIGN 2022

- EXTERNE LUFTZUFUHR
- VERMIKULIT AUSKLEIDUNG
- BEDRUCKTE GLASKERAMIK
- SCHEITLÄNGE 50 CM
- 210 m³ RAUMHEIZVERMÖGEN
- SCHEIBENSPÜLUNG
- DREIFACHVERBRENNUNG
- TANGENTIELLER VENTILATOR
- WARMLUFT KANALISATION



EAN 8426964248005  
REF. 24800



BImSchV2



# DC-70 EcoDesign



DC-70

